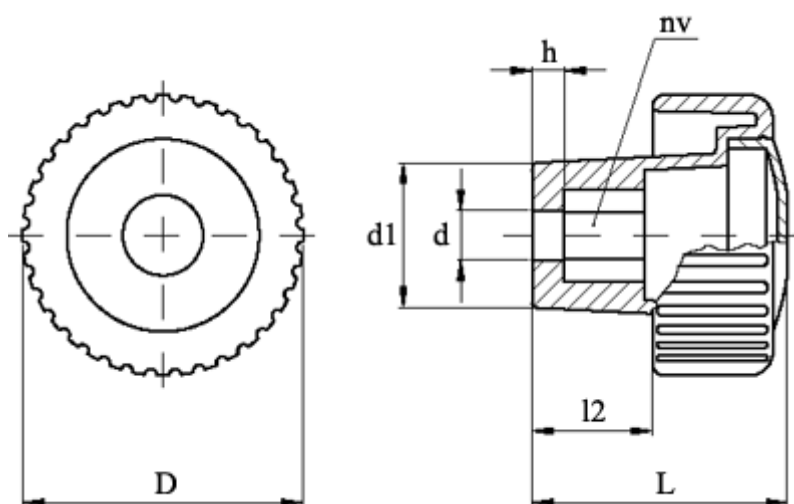


Varenummer: 23021387729  
Beskrivelse: E+G Håndgreb med dækplade  
MCT.50 EH-10 C9, Sort dækkappe

## Mål



$D = 50$   
 $d = 10$   
 $d1 = 23.0$   
 $h = 5$   
 $L = 40$   
 $l2 = 21$   
 $NV = 16$